

F

E

D

C

B

A

RoHS Compliant

SYMBOL

REV.

REVISION

APPROVAL

DATE

A

新版圖紙

Winky

2006/08/02

General specifications:

Circuit : PUSH ON

Rating : AC 250V 3A

Contact R. [max] : DC 5V 1A 30mΩ

Insulation R. [min] : DC 500V 100MΩ

Withstand VOL : AC 500V 1Minute

Operating force : 100±50g

Life cycle[max] : 10000 CYCLES

NOTE:

DI51-HVIx002GLCE-x

A:ON-OFF 有段
B:OFF-(ON) 無段

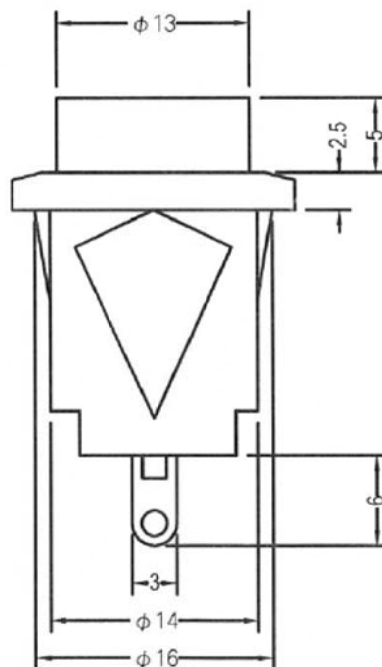
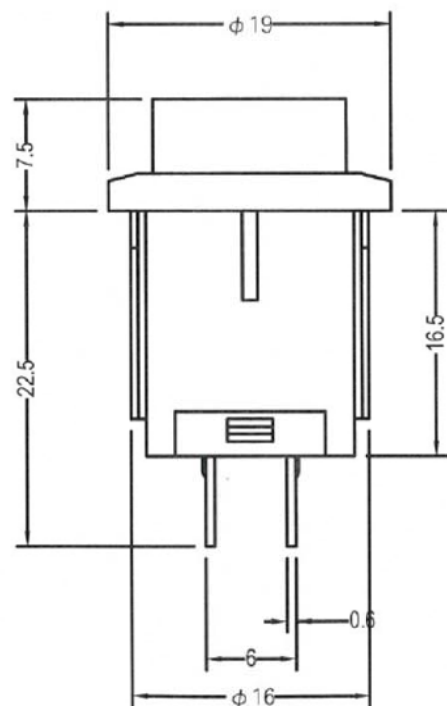
BUTTON COLOR:

R:RED Y:YELLOW

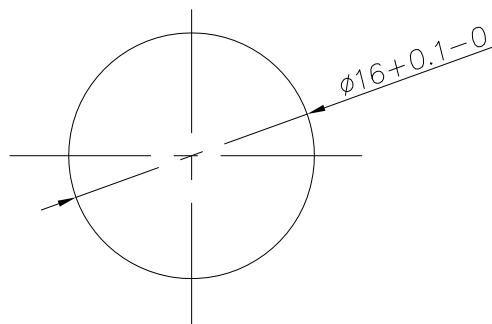
A:ORANGE B:BLACK

G:GREEN W:WHITE

E:BLUE



MOUNTING HOLE



建議開口尺寸

| 板厚 T | 孔徑 |
|---------|-------|
| 0.8~1mm | φ16 |
| 1~2mm | φ16.1 |
| 2~2.5mm | φ16.1 |

| 編號 | 零件名稱 | 數量 | 材質 |
|----|------|----|------------|
| 1 | 本體 | 1 | PA66 |
| 2 | 按鈕 | 1 | ABS |
| 3 | 底座 | 1 | PA66+30%GF |
| 4 | 端子 | 2 | 青銅 |
| 5 | 彈簧 | 2 | 日本白鐵線 |
| 6 | 接觸棒 | 1 | 無氧銅鍍銀 |
| 7 | 中心滑塊 | 1 | 塑鋼 |

DST-conn Tech. Co., Ltd.

COPYRIGHT RESERVED, PLEASE DO NOT COPY.

PART NAME

PUSH BUTTON SWITCH

DRAWING

Winky

DWG. No.

DI51

PART NO.

DI51-HVIx002GLCE-x

CHECK

Roy

REV.

A



UNIT :

mm

TOLERANCE UNLESS

OTHERWISE SPECIFIED

X. X

X. XX

X. XXX

ANGLE

±2°

APPROVAL

John

DATE

2006/08/02

SCALE

1:1

PAGE

1 OF 1

F

E

D

C

B

A